

令和7年 第61回 秋季市民バスケットボール大会組み合わせ

* 9月14日、21日、28日、10月5日に行われる会場の閉館時間は8時30分です。試合開始時間をお間違いないよう注意願います。

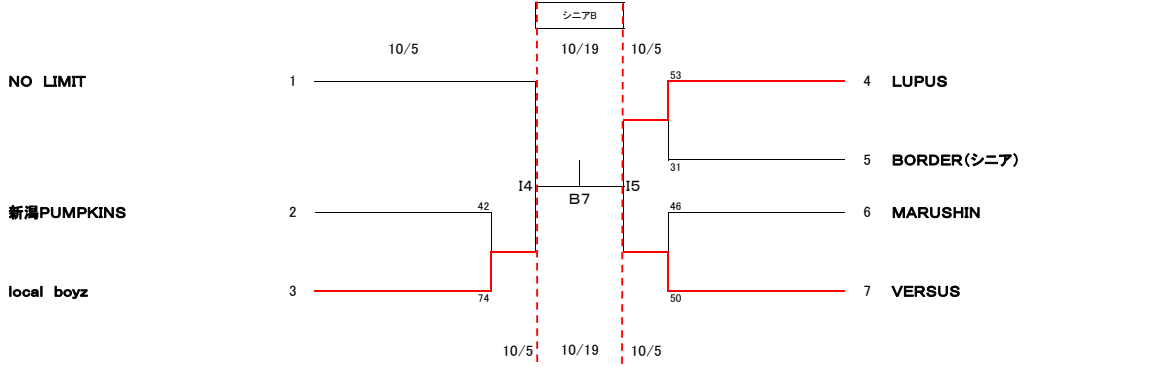
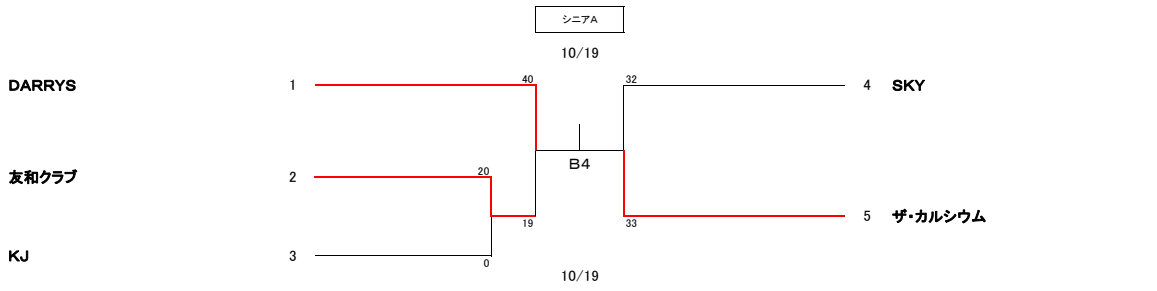
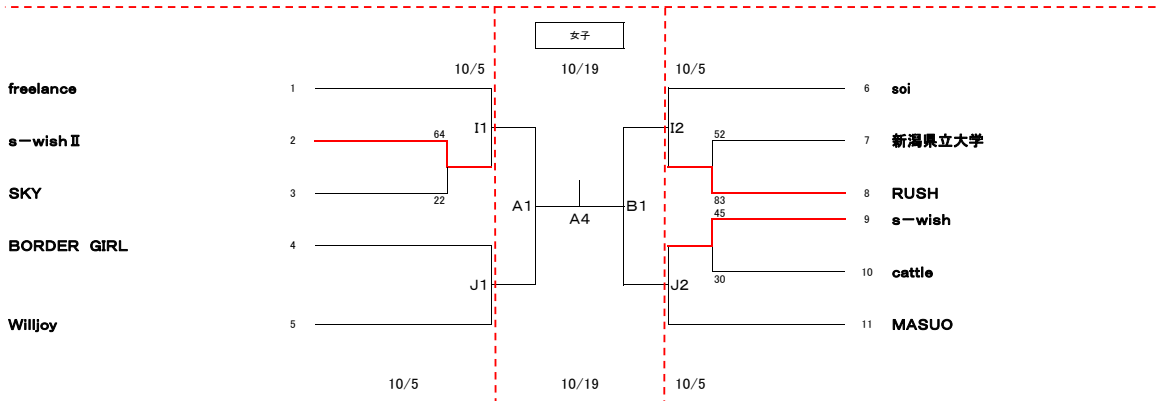
コート	会場	コート	会場
A, B	北地区スポーツセンター	G, H	白根カルチャーセンター
C, D	黒埜地区総合体育館	I, J	西総合スポーツセンター
E, F	新潟市体育館		

番号: 試合開始時間					
1	9:20	4	12:50	7	16:20
2	10:30	5	14:00		
3	11:40	6	15:10		

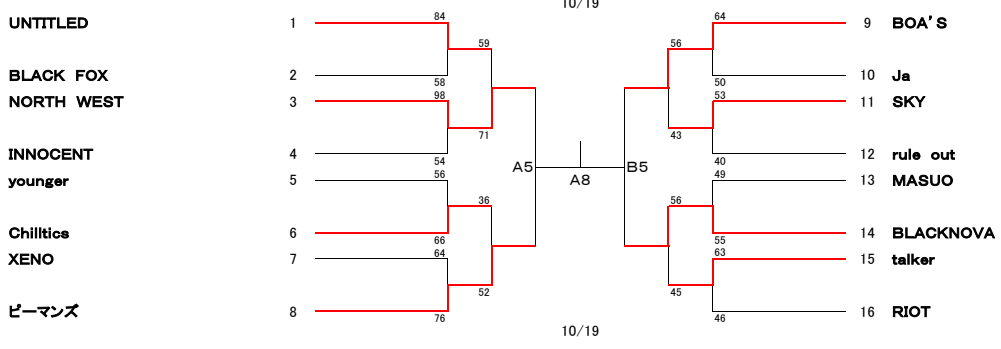
* 10月19日最終日の会場の閉館時間は8時です。試合開始時間をお間違いないよう注意願います。

コート	会場
A, B	北地区スポーツセンター

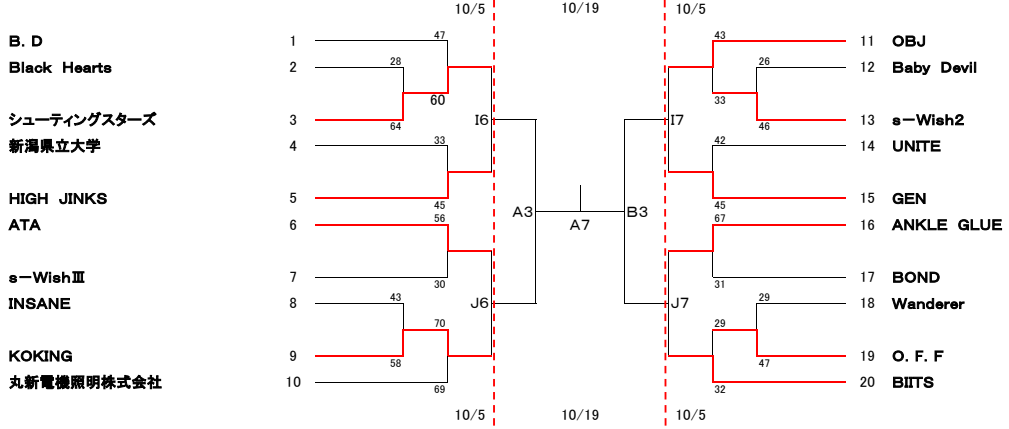
番号: 試合開始時間					
1	8:50	4	12:20	7	15:50
2	10:00	5	13:30	8	17:00
3	11:10	6	14:40		



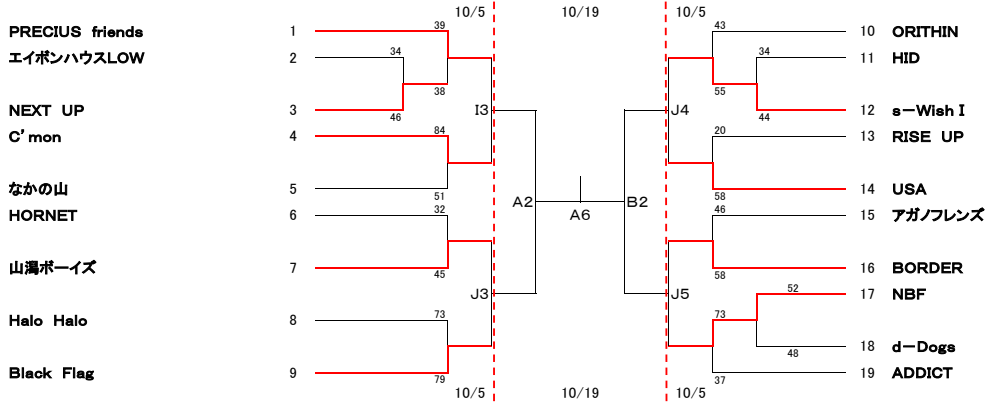
Aクラス



Bクラス



Cクラス



Dクラス

