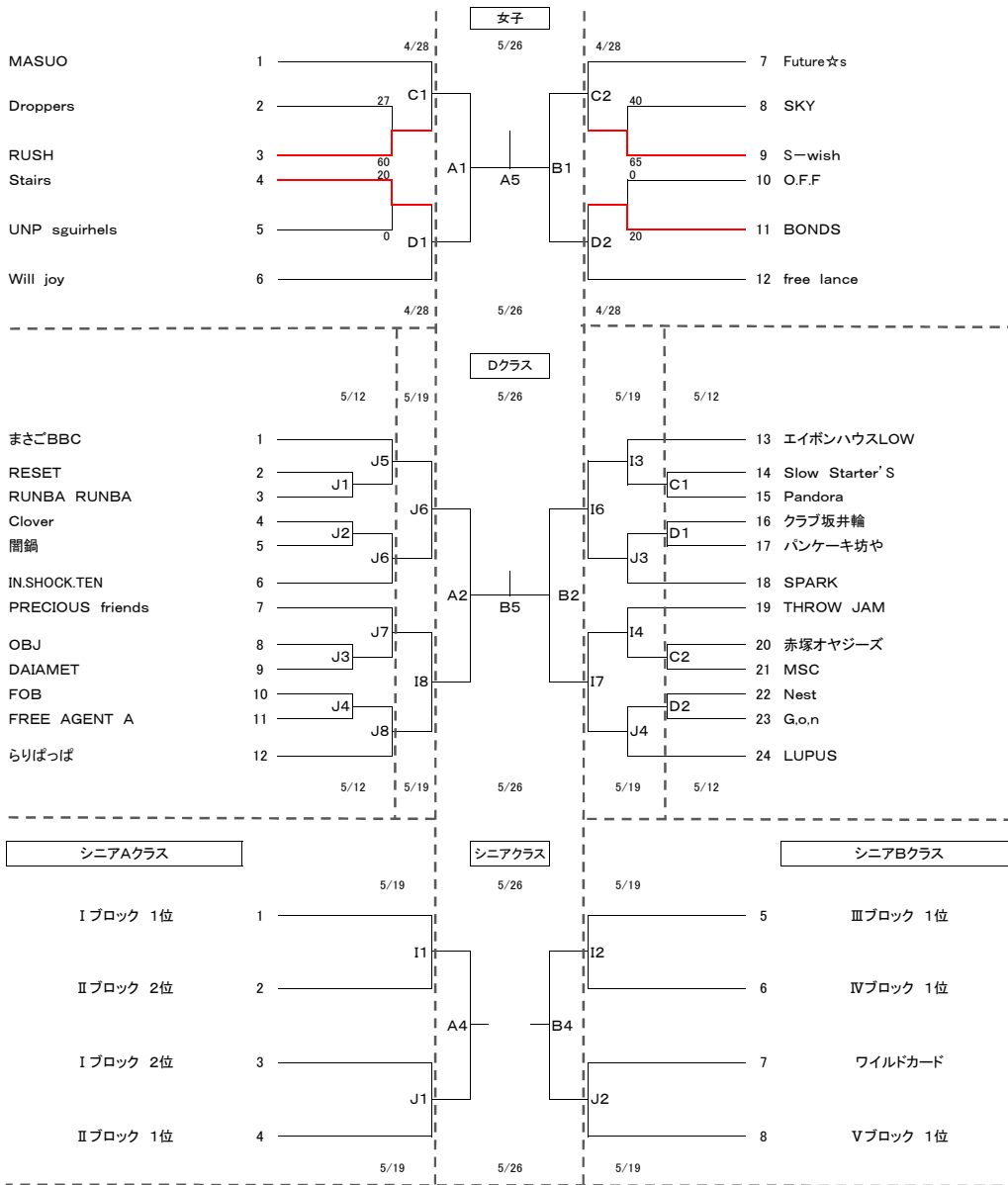


平成31年 第55回 春季市民バスケットボール大会組み合わせ



シニア A Iブロック	
①	友和クラブ
②	KJ

試合日 4月28日	豊栄総合体育館
Gコート 第1試合	①友和クラブ — ②KJ

シニア A IIブロック	
③	JJIBABA プリズン
④	ザ・カルシウム
⑤	SKY

試合日 4月28日	豊栄総合体育館
Hコート 第1試合	③JJIBABA — ④ザ・カルシウム
試合日 5月12日	横越総合体育館
Iコート 第1試合	③JJIBABA ⑤SKY
試合日 5月12日	横越総合体育館
Iコート 第4試合	④ザ・カルシウム — ⑤SKY

シニア B IIIブロック	
①	#9
②	VERSUS
③	8's move

シニア B IVブロック	
④	FELLOWS
⑤	アパッチ
⑥	BORDER

シニア B Vブロック	
⑦	新潟PUMPKINS
⑧	DARRYS
⑨	うさぎ会

試合日 4月28日	豊栄総合体育館
Gコート 第2試合	①#9 — ②VERSUS
試合日 5月12日	横越総合体育館
Iコート 第2試合	①#9 — ③8's move
試合日 5月12日	横越総合体育館
Iコート 第6試合	②VERSUS — ③8's move

試合日 4月28日	豊栄総合体育館
Hコート 第2試合	④FELLOW — ⑤アパッチ
試合日 5月12日	横越総合体育館
Iコート 第3試合	④FELLOW — ⑥BORDER
試合日 5月12日	横越総合体育館
Iコート 第7試合	⑤アパッチ — ⑥BORDER

試合日 4月28日	豊栄総合体育館
Gコート 第3試合	⑦新潟PUM — ⑧DARRYS
試合日 5月12日	横越総合体育館
Iコート 第5試合	⑦新潟PUM ⑨うさぎ会
試合日 5月12日	横越総合体育館
Iコート 第8試合	⑧DARRYS — ⑨うさぎ会

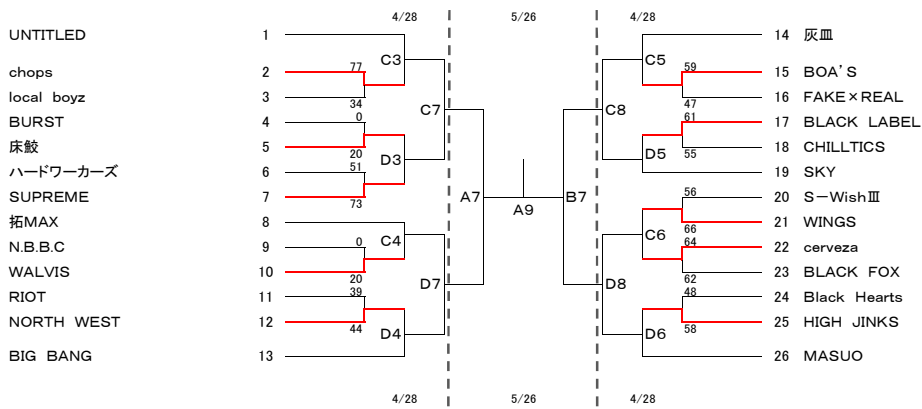
Iブロック				IIブロック				IIIブロック				IVブロック				Vブロック			
順位	勝	負	差	順位	勝	負	差	順位	勝	負	差	順位	勝	負	差	順位	勝	負	差
①友和クラブ	0	0	0	③JJIBABA	0	0	0	⑦新潟PUM	0	0	0	④FELLOW	0	0	0	③JJIBABA	0	0	0
②KJ	0	0	0	④ザ・カルシウム	0	0	0	⑧DARRYS	0	0	0	⑤アパッチ	0	0	0	④ザ・カルシウム	0	0	0
				⑤SKY	0	0	0	⑨うさぎ会	0	0	0	⑥BORDER	0	0	0	⑤SKY	0	0	0

コート	会場	コート	会場
A. B	黒埼地区総合体育館	G. H	豊栄総合体育館
C. D	北地区スポーツセンター	I. J	横越総合体育館
E. F	西川総合体育館		

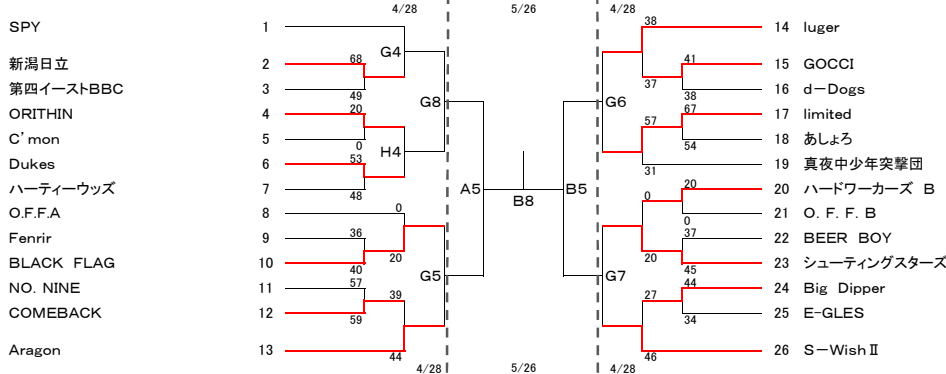
番号: 試合開始時間					
1	9:00	4	12:00	7	15:00
2	10:00	5	13:00	8	16:00
3	11:00	6	14:00	9	17:00

\* 各会場の開館時間は原則8時です。場所によっては若干遅れる場合がありますのでご了承願います。

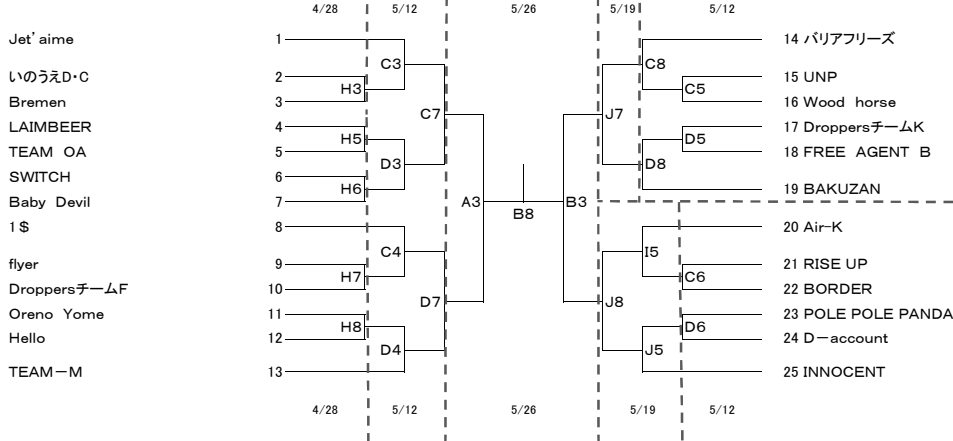
Aクラス



Bクラス



Cクラス



Ⅲブロック	(3)	(4)	(5)	試合	勝	負	勝点	総失	得失	順位
①#9				0	0	0	0	0	0	
②VERSUS				0	0	0	0	0	0	
③#e move				0	0	0	0	0	0	

Ⅳブロック	(4)	(5)	(6)	試合	勝	負	勝点	総失	得失	順位
④FELLOW				0	0	0	0	0	0	
⑤アパッチ				0	0	0	0	0	0	
⑥BORDER				0	0	0	0	0	0	

Ⅴブロック	(7)	(8)	(9)	試合	勝	負	勝点	総失	得失	順位
⑦新潟PUM				0	0	0	0	0	0	
⑧DARRYS				0	0	0	0	0	0	
⑨うさぎ会				0	0	0	0	0	0	

- ※ 順位の決定は勝ち点とする。
- 勝ち点によって順位を決定する。(勝=2点、負=1点、棄権(没収)=0点)
  - 棄権(没収)の場合、全ての試合を棄権(没収)とし、勝敗に係らず勝ち点は0とし、対戦スコアは、20-0とする。
  - ワイルドカードは、Ⅲ～Ⅴブロック2位のチームの中で、成績最上位チームとする。
  - チームの順位決定方法は、次の順で決定する
    - 勝ち点の異なるチームが上位。
    - ゴールアベレージ(総得点÷総失点)の異なるチームが上位。
    - 得失点差(総得点-総失点)の異なるチームが上位。
    - 上記①②③で順位が決まらない場合は代表者による抽選で決定。