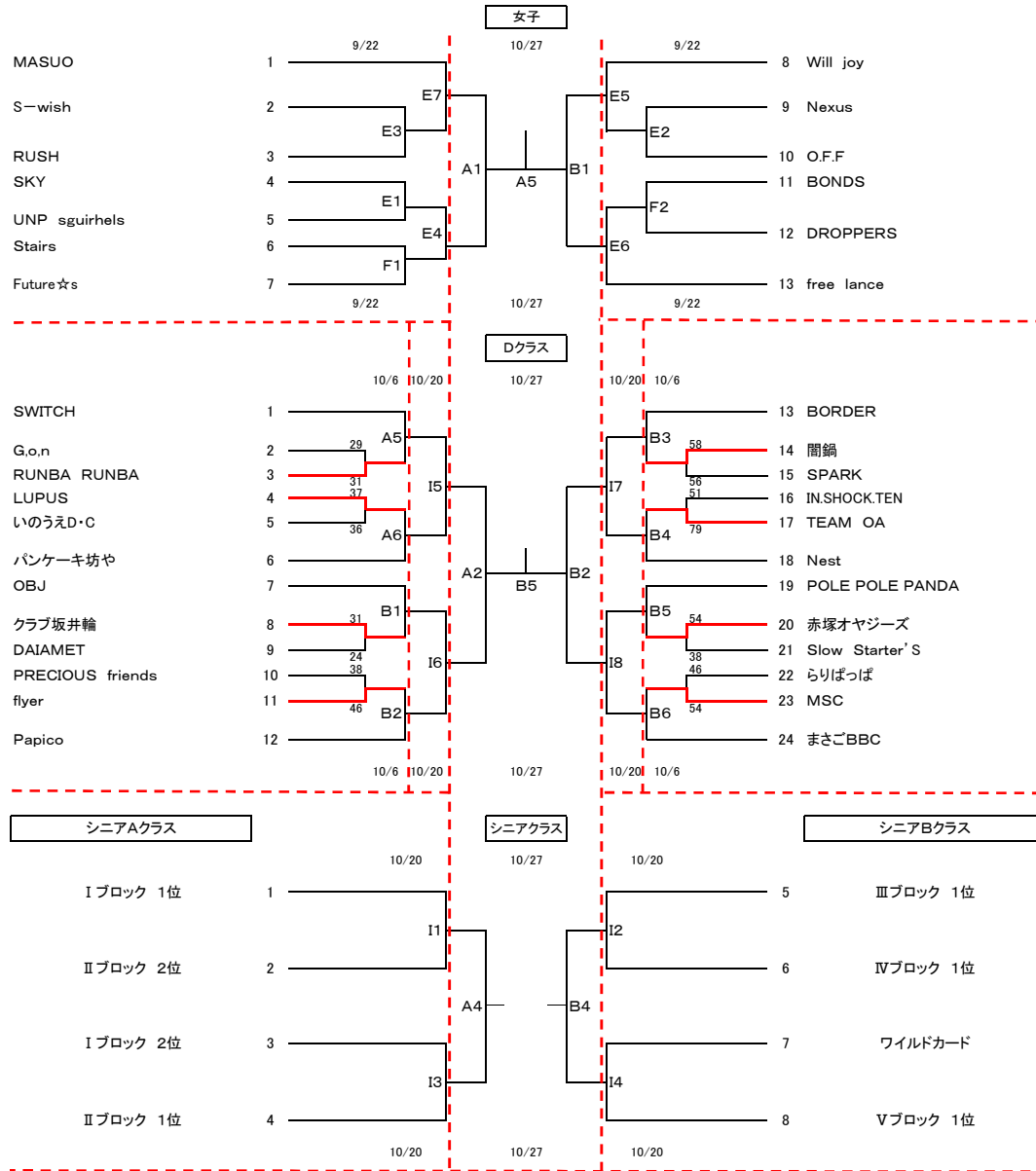


令和元年 第55回 秋季市民バスケットボール大会(～9/15)



シニア A Iブロック	
①	SKY
②	JLJIBABA プリズン

試合日10月6日 西総合スポーツセンター	
Cコート 第1試合	①SKY - ②JLJIBABA

シニア A IIブロック	
③	KJ
④	ザ・カルシウム
⑤	友和クラブ

試合日 9月15日 黒埼地区総合体育館	
Eコート 第1試合	③KJ - ④ザ・カルシウム
試合日 9月22日 黒埼地区総合体育館	
Fコート 第3試合	③KJ - ⑤友和クラブ
試合日 10月 6日 北地区スポーツセンター	
Aコート 第1試合	④ザ・カルシウム - ⑤友和クラブ

シニア B IIIブロック	
①	うさぎ会
②	VERSUS
③	BORDER

シニア B IVブロック	
④	新潟PUMPKINS
⑤	#9
⑥	FELLOWS

シニア B Vブロック	
⑦	8's move
⑧	アパッチ
⑨	DARRYS

Iブロック (1)	(2)	(3)	試合	勝	負	勝点	敗点	得失	順位
①SKY			0	0	0	0	0	0	
②JLJIBA			0	0	0	0	0	0	

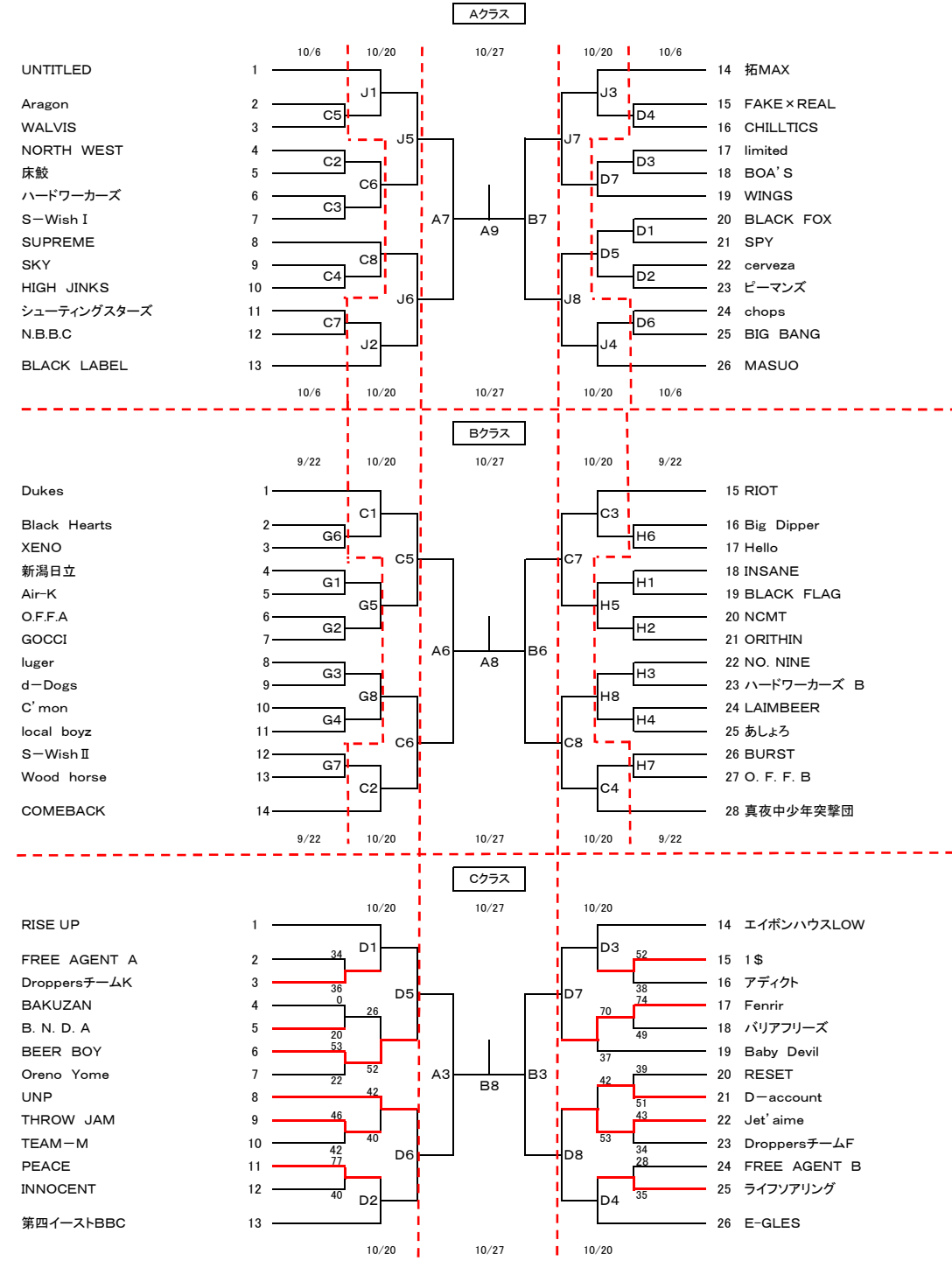
Eコート (4)	(5)	(6)	試合	勝	負	勝点	敗点	得失	順位
③KJ			1	0	1	39	45	-6	
④ザ・カルシウ			1	1	0	2	45	39	6
⑤友和クラブ			0	0	0	0	0	0	

Fコート (7)	(8)	(9)	試合	勝	負	勝点	敗点	得失	順位
⑦8's move			1	0	1	1	45	53	-8
⑧アパッチ			1	0	1	1	35	44	-9
⑨DARRYS			0	0	0	0	0	0	

コート	会場	コート	会場
A, B	北地区スポーツセンター	G, H	豊栄総合体育館
C, D	西総合スポーツセンター	I, J	横越総合体育館
E, F	黒埼地区総合体育館		

番号: 試合開始時間					
1	9:00	4	12:00	7	15:00
2	10:00	5	13:00	8	16:00
3	11:00	6	14:00	9	17:00

*各会場の開館時間は原則8時です。場所によっては若干遅れる場合がありますのでご了承願います。



IIIブロック (3)	(4)	(5)	(6)	試合	勝	負	勝点	敗点	得失	順位
①うさぎ会				1	0	1	1	31	59	-28
②VERSUS				1	1	0	2	59	31	28
③BORDER				0	0	0	0	0	0	

- ※ 順位の決定は勝ち点制とする。
- 勝ち点によって順位を決定する。(勝=2点、負=1点、棄権(没取)=0点)
 - 棄権(没取)の場合、全ての試合を棄権(没取)とし、勝敗に保らず勝点は0とし、対戦スコアは、20-0とする。
 - ワイルドカードは、III~Vブロック2位のチームの中で、成績最上位チームとする。
 - チームの順位決定方法は、次の順で決定する
 - 勝ち点の異なるチームが上位。
 - ゴールアベレージ(総得点÷総失点)の異なるチームが上位。
 - 得失点差(総得点-総失点)の異なるチームが上位。
 - 上記①②③で順位が決まらない場合は代表者による抽選で決定。

IVブロック (7)	(8)	(9)	試合	勝	負	勝点	敗点	得失	順位
④新潟PUM			1	0	1	1	45	53	-8
⑤#9			1	1	0	2	53	45	8
⑥FELLOW			0	0	0	0	0	0	

Vブロック (17)	(18)	(19)	試合	勝	負	勝点	敗点	得失	順位
⑦8's move			1	1	0	2	44	35	9
⑧アパッチ			1	0	1	1	35	44	-9
⑨DARRYS			0	0	0	0	0	0	