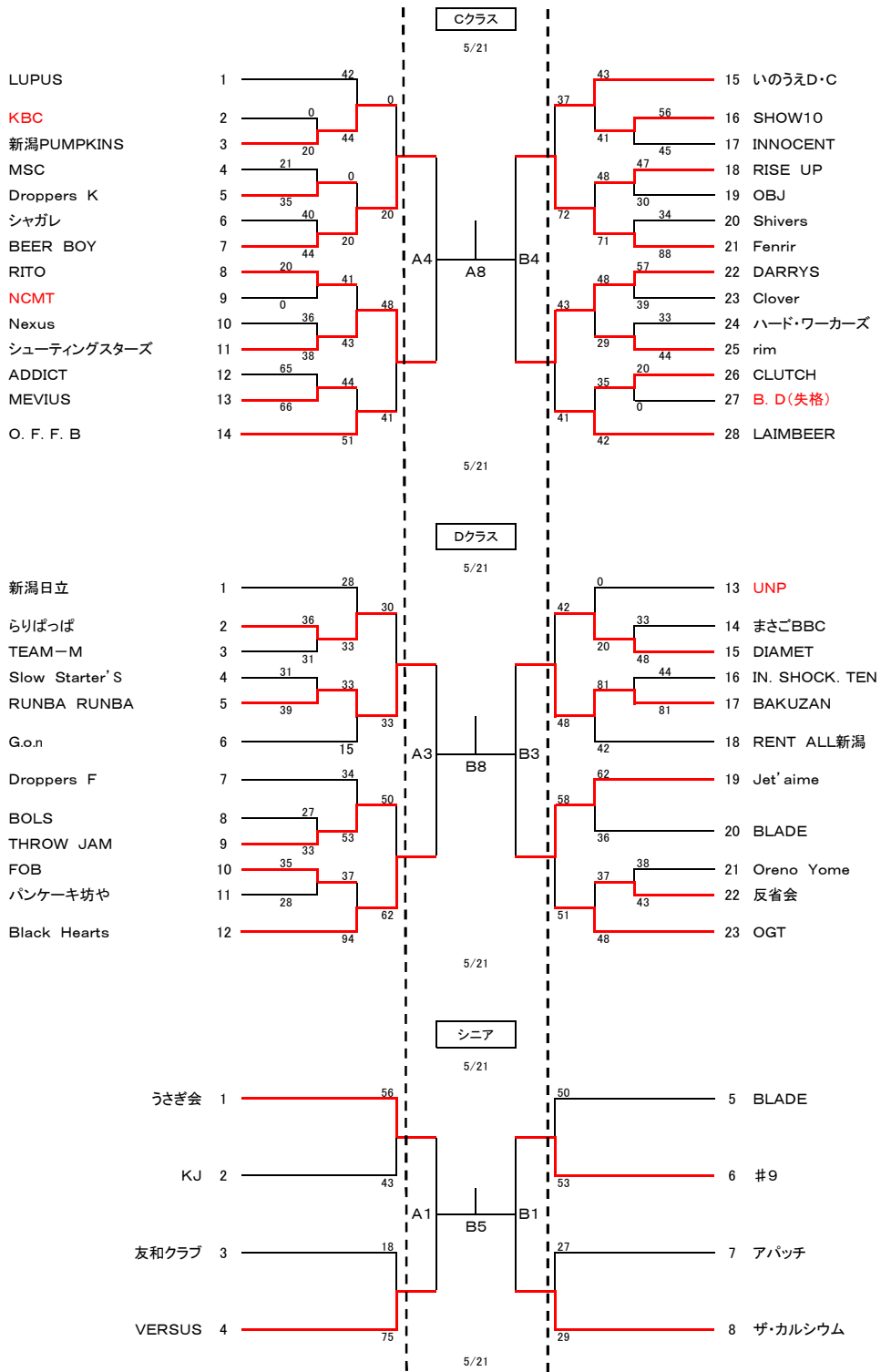


平成29年 第53回 春季市民バスケットボール大会経過(5/14訂正版)

*各会場の開館時間は原則8時です。場所によっては若干遅れる場合がありますのでご了承願います。
 ※赤字は代表者会議欠席のため、練習ゲームとなります。



Aブロック		①	②	③	試合	勝	負	勝点	総得	総失	得失	順位
①	#9	○	×	○	1	0	1	0	33	37	-4	2
②	うさぎ会	○	×	○	1	1	0	3	37	33	4	1

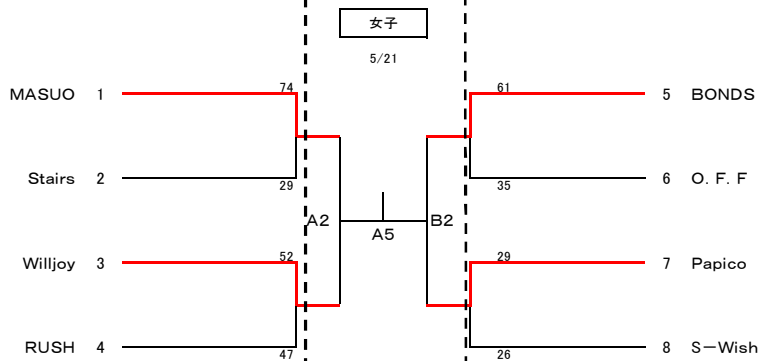
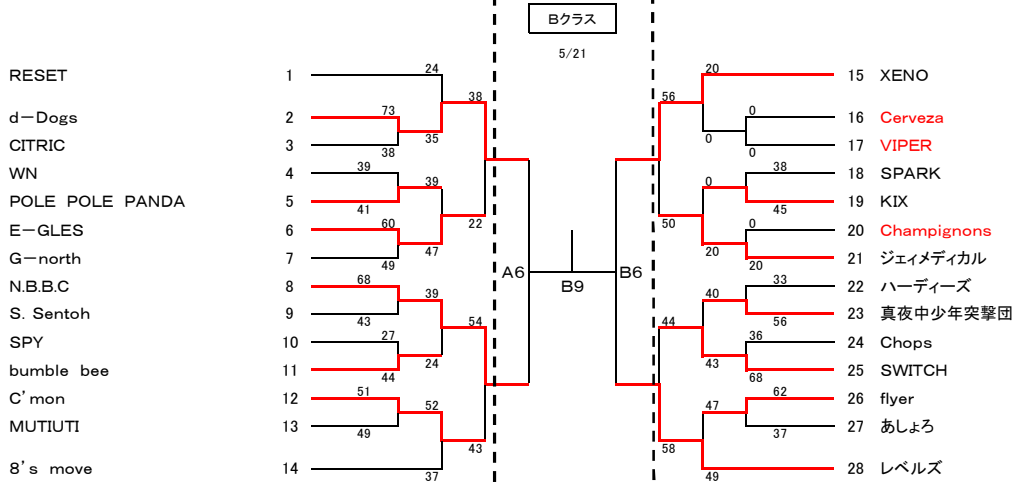
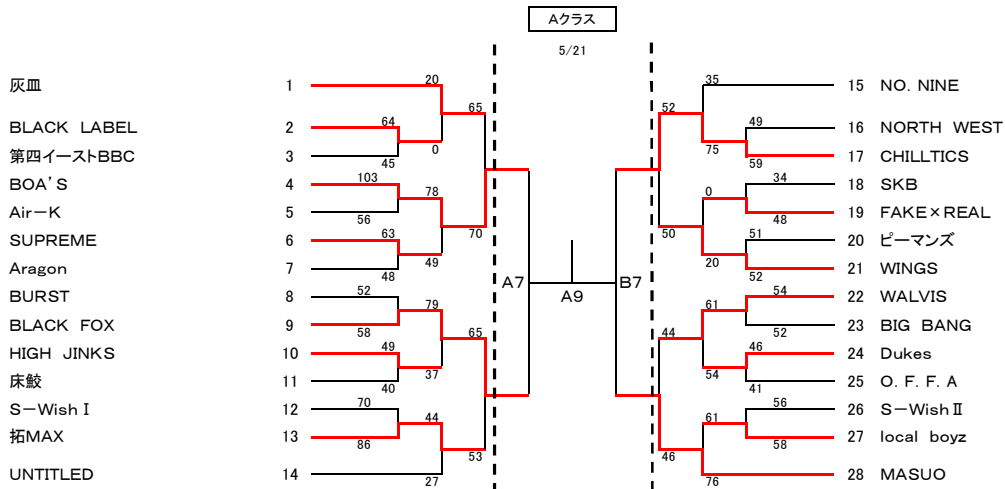
Cブロック		①	②	③	試合	勝	負	勝点	総得	総失	得失	順位
①	KJ	○	×	○	2	1	1	3	72	74	-2	2
②	JJIBABA	×	○	×	2	0	2	0	66	96	-30	3
③	BLADE	○	×	○	2	2	0	6	97	65	32	1

Bブロック		①	②	③	試合	勝	負	勝点	総得	総失	得失	順位
①	アパッチ	×	○	○	2	1	1	3	64	61	3	2
②	VERSUS	○	×	○	2	2	0	6	100	54	46	1
③	Technical Legends's	×	×	×	2	0	2	0	52	101	-49	3

Dブロック		①	②	③	試合	勝	負	勝点	総得	総失	得失	順位
①	友和クラブ	×	○	○	2	1	1	3	80	64	16	2
②	ザ・カルシウム	○	×	○	2	2	0	6	79	58	21	1
③	SKY	×	×	×	2	0	2	0	65	102	-37	3

コート		コート	
A. B	横越総合体育館	G. H	黒埼地区総合体育館
C. D	北地区スポーツセンター	I. J	白根カルチャーセンター
E. F	西川総合体育館		

番号: 試合開始時間					
1	9:00	4	12:00	7	15:00
2	10:00	5	13:00	8	16:00
3	11:00	6	14:00	9	17:00



Aブロック		①	②	③	試合	勝	負	勝点	総得	総失	得失	順位
①	MASUO		○ 96-30	○ 105-28	2	2	0	6	201	58	143	1
②	O.F.F.	×		○ 51-35	2	1	1	3	81	131	-50	2
③	SKY	×	×		2	0	2	0	63	156	-93	3

Cブロック		①	②	③	試合	勝	負	勝点	総得	総失	得失	順位
①	BONDS		○ 73-30	○ 20-0	2	2	0	6	93	30	63	1
②	Stairs	×		○ 20-0	2	1	1	3	50	73	-23	2
③	free lance	×	×		2	0	2	0	0	40	-40	3

Bブロック		①	②	③	試合	勝	負	勝点	総得	総失	得失	順位
①	Papico		○ 47-48	×	2	1	1	3	67	106	-39	2
②	COLORS	×		×	2	0	2	0	88	93	-5	3
③	RUSH	○	○		2	2	0	6	106	62	44	1

Dブロック		①	②	③	試合	勝	負	勝点	総得	総失	得失	順位
①	Future☆s		×	○	2	1	1	3	70	75	-5	3
②	S-Wish	○		×	2	1	1	3	73	70	3	1
③	Willjoy	×	○		2	1	1	3	73	71	2	2