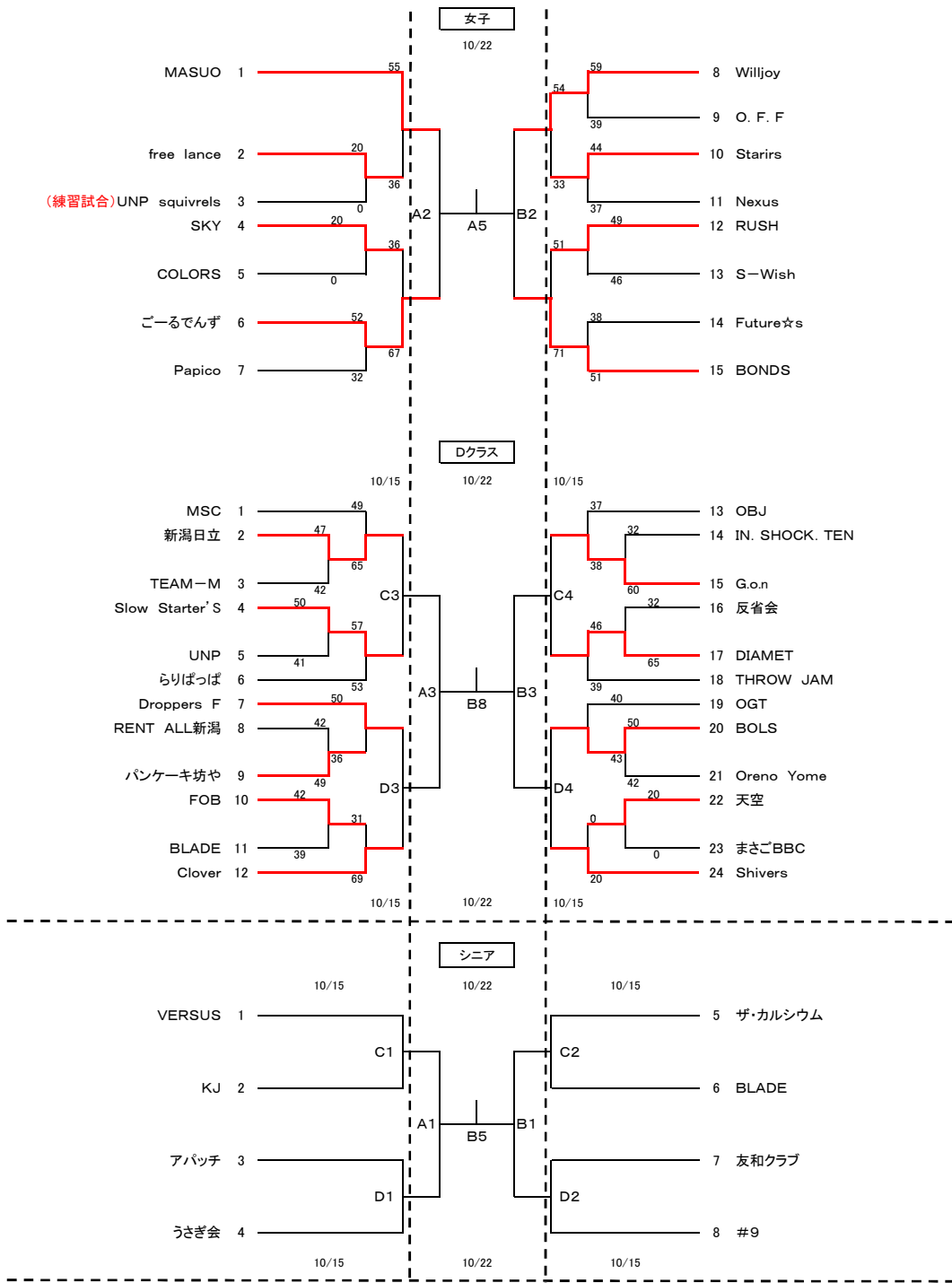


平成29年 第53回 秋季市民バスケットボール大会経過(～10/1)



- ※ 各リーグ順位の決定は以下のとおりとする。
- 勝ち点によって順位を決定する。(勝=2点、負=1点、棄権(没収)=0点)
 - 2チームの勝ち点と同じだった場合は、同じ勝ち点同士の対戦で勝利したチームが上位。
但し、棄権(没収)チームが該当する場合は適用外とし、対戦したチームを上位とする。
 - 3チームの勝ち点と同じだった場合は以下の条件応じて決定する。
①得失点差が多いチーム→②得失点差が同数の場合は、当該対戦成績で勝利したチーム
但し、棄権(没収)チームが該当する場合は適用外とし、残り2チームで順位を決定する。

Aブロック	①	②	試合	勝	負	勝点	総点	総失	得失	順位
①VERSUS	66-43	○	1	1	0	2	66	43	23	1
②BLADE	43-66	x	1	0	1	1	43	66	-23	2

Bブロック	③	④	⑤	試合	勝	負	勝点	総点	総失	得失	順位
③友和クラブ	10-90	42-39	○	2	1	1	3	52	129	-77	2
④うさぎ会	90-10	50-28	○	2	2	0	4	140	38	102	1
⑤JIBABA プリズン	39-42	28-50	x	2	0	2	2	67	92	-25	3

Cブロック	⑥	⑦	⑧	試合	勝	負	勝点	総点	総失	得失	順位
⑥SKY	50-52	39-51	x	2	0	2	2	89	103	-14	3
⑦KJ	52-50	30-53	x	2	1	1	3	82	103	-21	2
⑧ザ・カルシウム	51-39	53-30	○	2	2	0	4	104	69	35	1

Dブロック	⑨	⑩	⑪	試合	勝	負	勝点	総点	総失	得失	順位
⑨Technical Legend's	0-20	0-20	x	2	0	2	0	0	40	-40	3
⑩アパッチ	20-0	40-80	x	2	1	1	3	60	60	0	2
⑪#9	20-0	60-40	○	2	2	0	4	80	40	40	1

コート		コート	
A. B	横越総合体育館	G. H	西川総合体育館
C. D	北地区スポーツセンター	I. J	西総合スポーツセンター
E. F	黒埼地区総合体育館		

番号: 試合開始時間					
1	9:00	4	12:00	7	15:00
2	10:00	5	13:00	8	16:00
3	11:00	6	14:00	9	17:00

*各会場の開館時間は原則8時です。場所によっては若干遅れる場合がありますのでご了承ください。

